

CM250 ILUSTRACIONES Y LISTAS DE LAS PARTES

GENERALIDADES

Esta sección contiene las ilustraciones y listas de las partes para cada uno de los conjuntos principales de la Hielera de Cubos Modular CM250.

Cuando se usa una designación "sin número" en la columna con los números de las partes, esto indica que SCOTSMAN no tiene disponible esta unidad como conjunto. Esta designación se usa solamente por conveniencia y claridad para dividir al catalogar.

COMO PEDIR PARTES O CONJUNTOS

Cuando pida partes o conjuntos, para evitar costosas demoras y errores al despachar, proporcione el número de la parte, la descripción completa que sale en la lista, y las cantidades de cada parte o conjunto que necesite. Además, incluya el nombre del modelo, el número de serie de la hielera para la cual se requiere la parte y, para partes que requieren el mismo color, el color del armario.

Todos los números de las partes tienen DIEZ DIGITOS (espacios), que se requieren en el Sistema del Computador. ASEGURESE de llenar TODOS LOS ESPACIOS en la columna con el NUMERO DE CATALOGO, en el formulario para pedir las partes.

Para pedir entre 1 y 9 partes, entre la CANTIDAD de las partes pedidas en la última columna de dígitos, bajo la columna con el título CANTIDAD, la que está bajo el número chico 55. Para 10 o más partes use dos columnas.

Las CM250 han sido fabricadas en modelos "A", "C", "D" y "E". Esta lista de partes sirve para todos los modelos. Se debe revisar el número de modelo completo de las unidades para asegurarse que obtendrá las partes correctas.

DIAGRAMAS DE ALAMBRADO

Esta sección se proporciona como ayuda para entender el circuito eléctrico de la Hielera de Cubos Modular CM250.

//////////////////////////////////ADVERTENCIA//////////////////////////////////

Al conducir un control de continuidad de la hielera de cubos modular:

- 1. Desconecte la fuente principal de electricidad.**
- 2. NO use una lámpara incandescente o cable de empalme, conduzca todas las pruebas con un voltmetro.**

//////////////////////////////////

Los diagramas de alambrado en esta Sección son los siguientes:

CM250AE-1C(115/60/1) Enfriada con Aire

CM250WE-1C(115/60/1) Enfriada con Agua

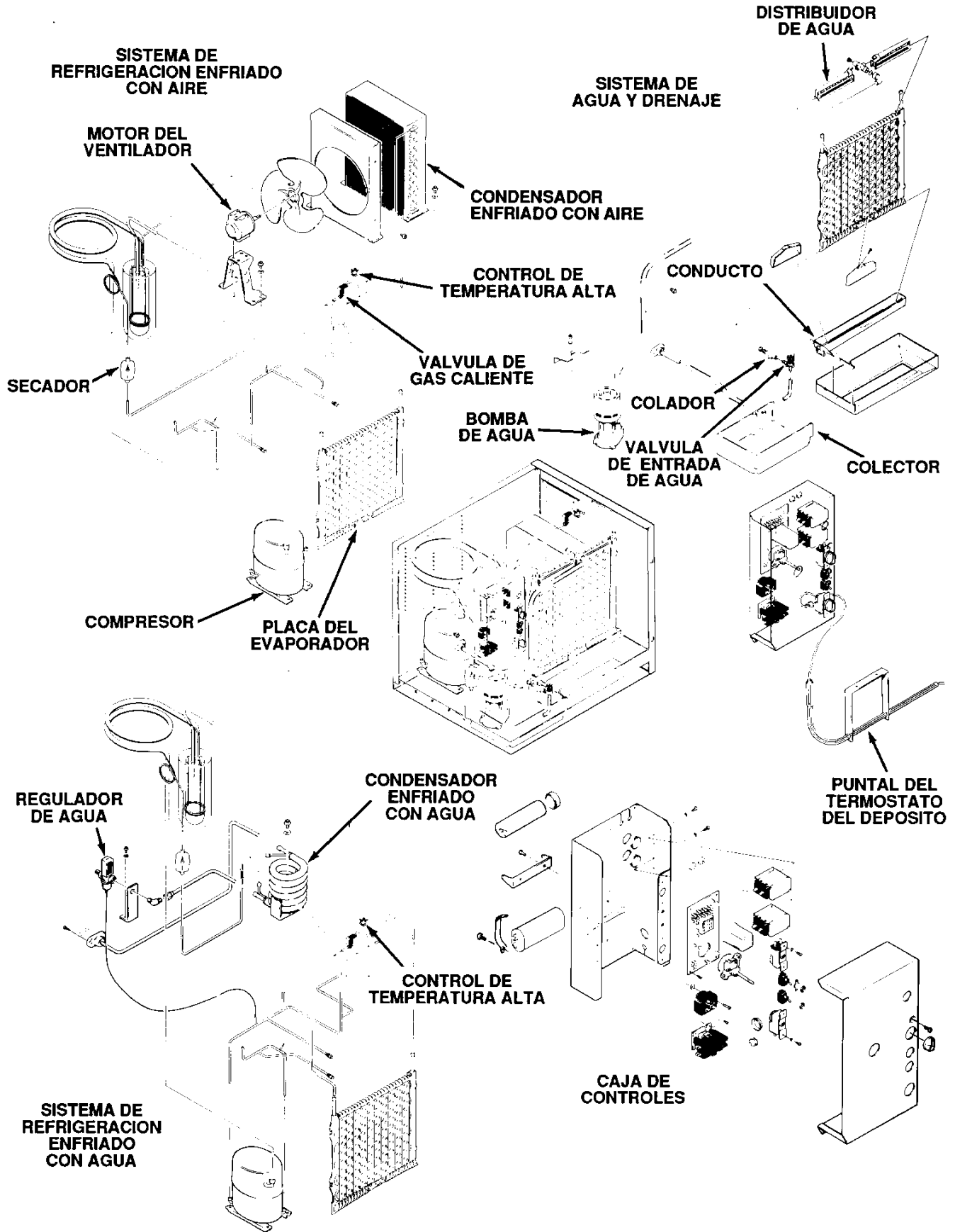
CM250AE-1D(115/60/1) Enfriada con Aire

CM250WE-1D(115/60/1) Enfriada con Agua

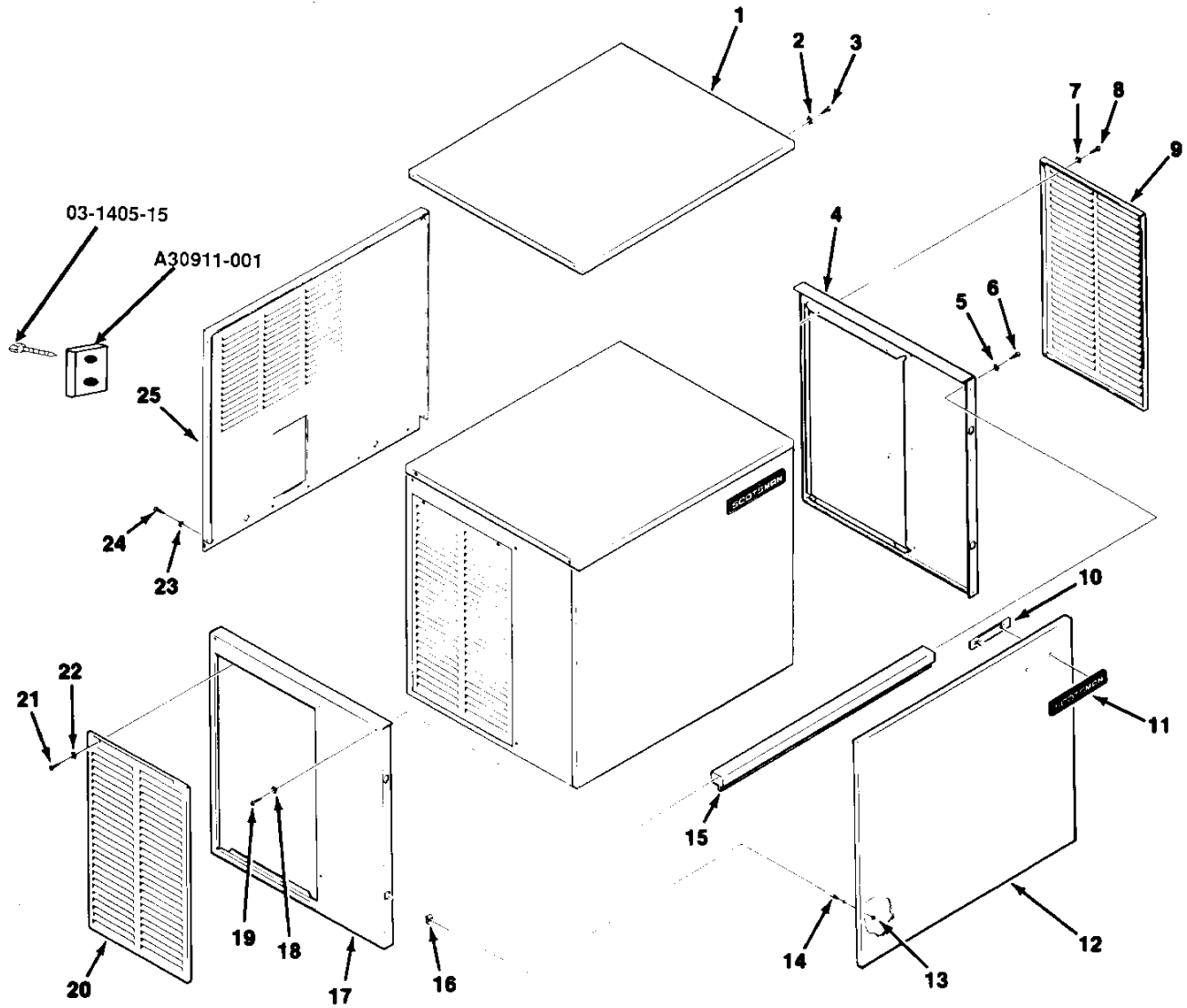
CM250AE-1E(115/60/1) Enfriada con Aire

CM250WE-1E(115/60/1) Enfriada con Agua

CM250 ILUSTRACIONES Y LISTAS DE LAS PARTES



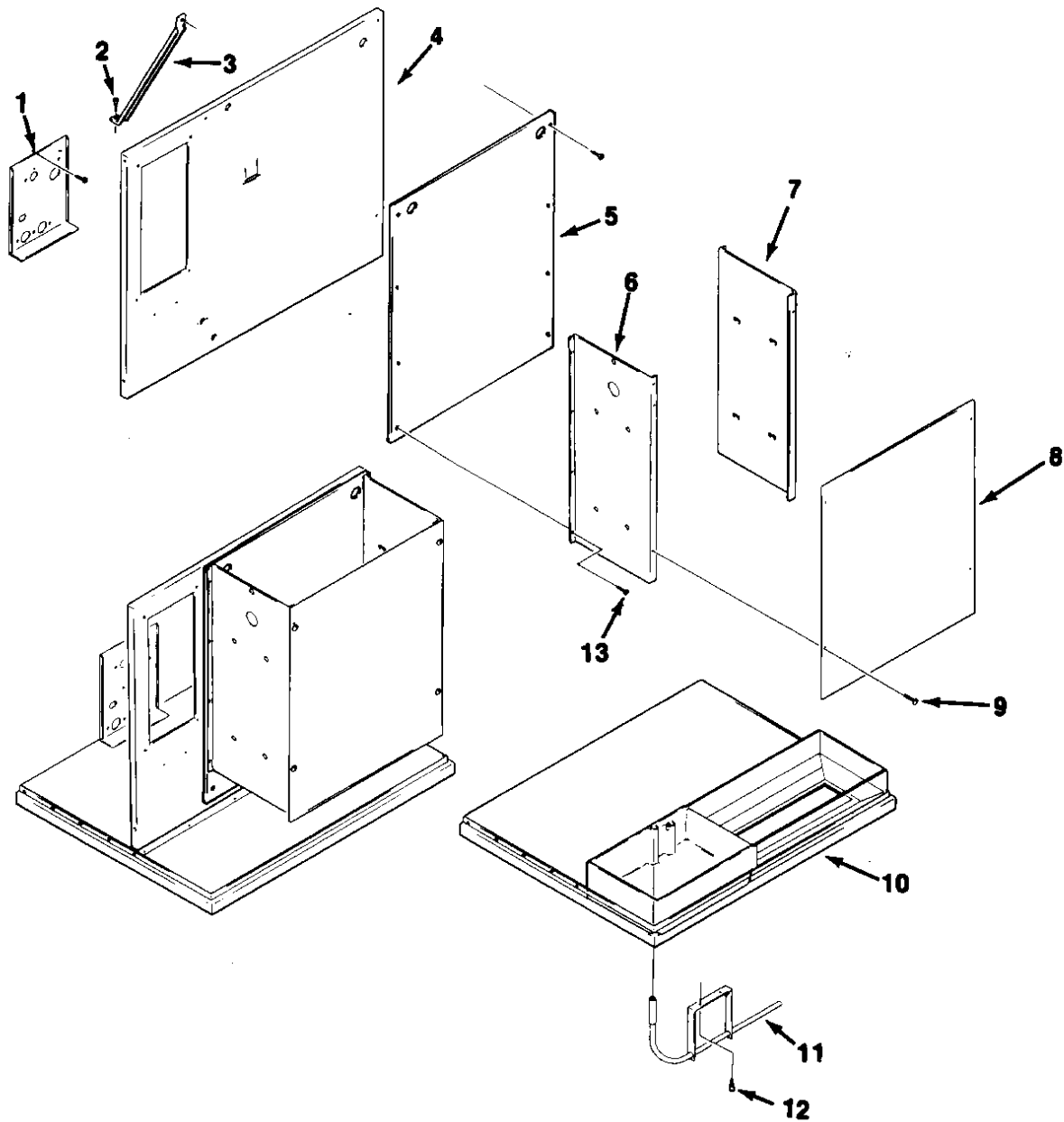
CM250 ILUSTRACIONES Y LISTAS DE LAS PARTES



CONJUNTO DEL ARMARIO (PARTE I)

ARTICULO NUMERO	PARTE NUMERO	DESCRIPCION	ARTICULO NUMERO	PARTE NUMERO	DESCRIPCION
1	"A"&"C" A31045-001	"D"&"E" A32159-001	13	"A"&"C" 03-1406-04	"D"&"E" Igual
	A31045-002	A32159-002	14	15-0411-00	Igual
		Panel Superior, Esmaltado	15	sin número	A32169-001
		Panel Superior, Acero Inoxidable	16	02-0836-00	Igual
2	03-1417-03	Igual	17	A31043-001	A32163-001
3	03-1531-01	Igual		A31043-002	A32163-002
4	A31044-001	A32162-001			Panel Extremo (Izquierdo), Esmaltado
	A31044-002	A32162-002	18	03-1417-03	Igual
		Panel Extremo (Derecho), Esmaltado	19	03-1531-01	Igual
		Panel Extremo (Derecho), Acero Inoxidable	20	A31242-001	A32161-001
5	03-1417-03	Igual		A31242-002	A32161-002
6	03-1531-01	Igual	21	03-1404-12	Igual
7	03-1417-03	Igual	22	03-1412-03	Igual
8	03-1404-12	Igual	23	03-1417-03	Igual
9	A31242-001	A32161-001	24	03-1531-01	Igual
	A31242-002	A32161-002	25	A31048-001	A32202-001
		Panel de Servicio, Esmaltado			Panel Trasero, F.A.
		Panel de Servicio, Acero Inoxidable			
10	03-0271-00	Igual			
11	15-0711-00	Igual			
12	A30900-001	A32160-001			
	A30900-002	A32160-002			
		Panel Delantero, Esmaltado			
		Panel Delantero, Acero Inoxidable			

CM250 ILUSTRACIONES Y LISTAS DE LAS PARTES

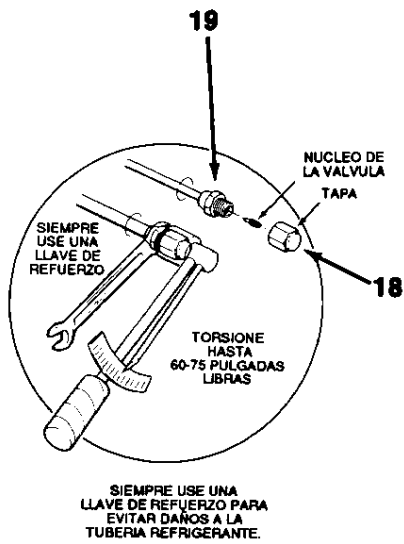
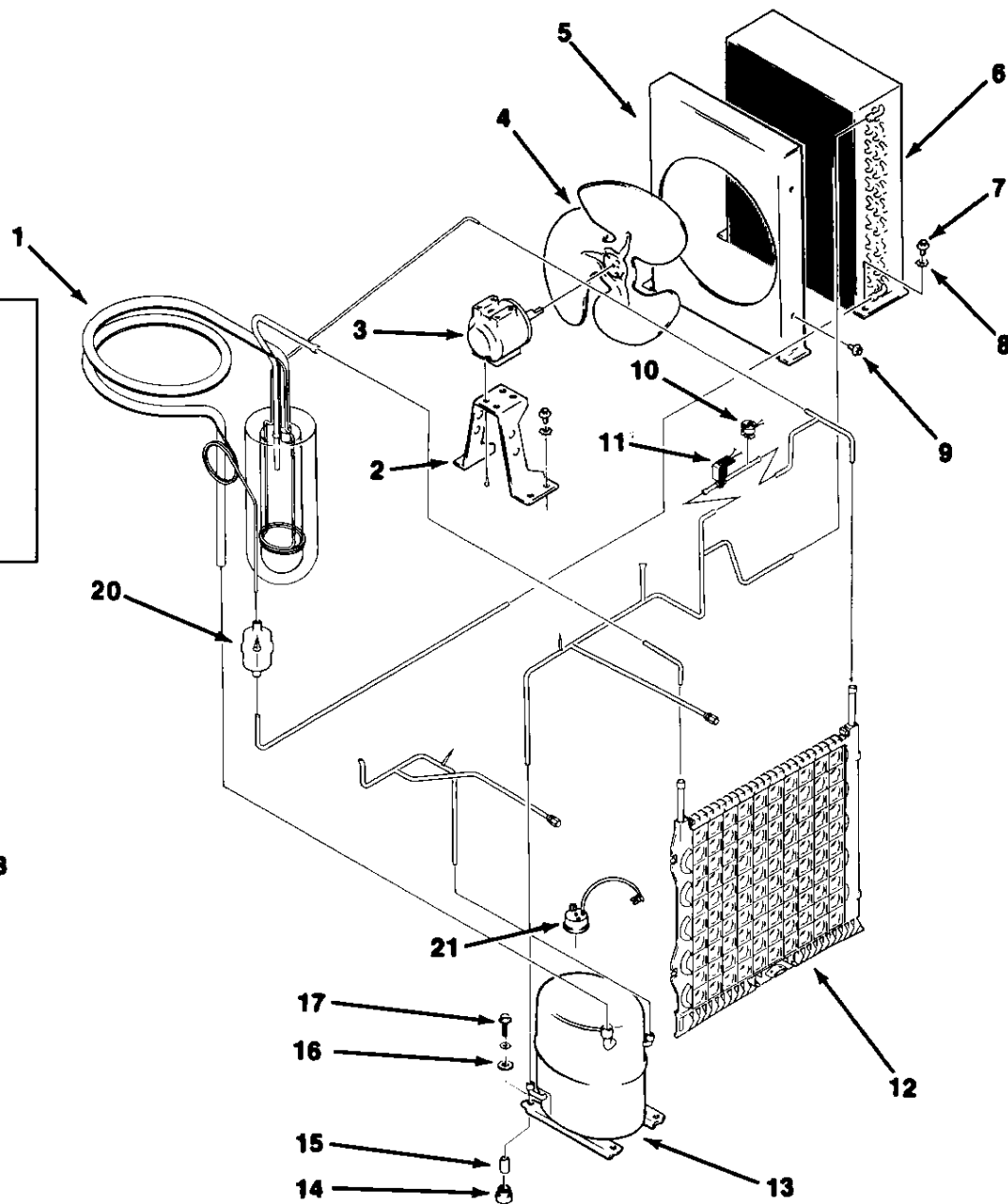


CONJUNTO DEL ARMARIO (PARTE II)

ARTICULO NUMERO	PARTE NUMERO	DESCRIPCION	
	"A"&"C"	"D"&"E"	
1	A30898-001	A32166-001	Puntal de la Caja de Empalme
2		03-1645-01	Tornillo
3	A30906-001	A32210-001	Riostra de Soporte
4	A31151-001	A32157-001	Retén F.A.
5	02-2810-01	02-2867-01	Panel de Salpicadura
6	A30895-001	A32172-001	Puntal del Evaporador (Derecha)
7	A30896-001	A32173-001	Puntal del Evaporador (Izquierda)
8	A30897-001	A32165-001	Plancha de Cubierta del Evaporador
9	03-0727-09	Igual	Tornillo de Mariposa
10	A30894-001	A32153-001	Base
11	A30959-001	A32262-001	Puntal del Termostato del Depósito
12	03-0727-05	03-0727-09	Tornillo de Mariposa
13		03-1531-002	Tornillo

CM250 ILUSTRACIONES Y LISTAS DE LAS PARTES

MODELO "E" CM250		
ARTICULO NUMERO	PARTE NUMERO	DESCRIPCION
3	18-7200-01	MOTOR DEL VENTILADOR
4	18-7201-01	ASPA DEL VENTILADOR
5	A33215-001	GUALDERA

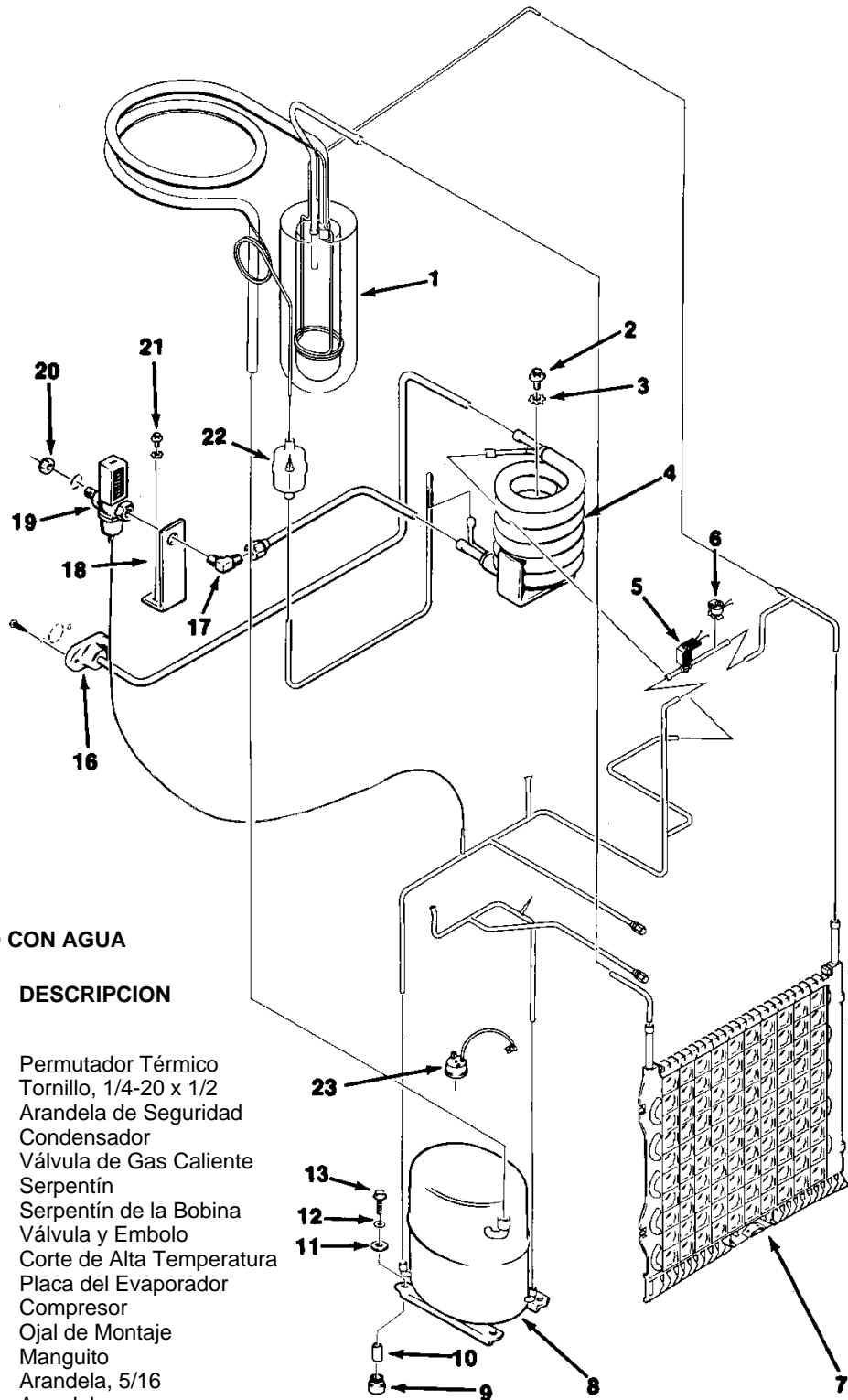
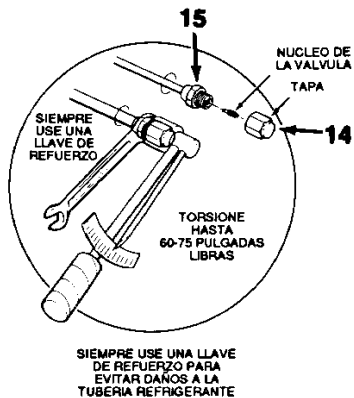


SISTEMA DE REFRIGERACION ENFRIADO CON AIRE

ARTICULO NUMERO	PARTE NUMERO	DESCRIPCION
1	"A"&"C" A31179-021	"D"&"E" Permutador de Calor
2	18-3739-01	Igual Montura del Motor
3	18-5105-11	Igual, excepto E Motor del Ventilador
4	18-3732-01	Igual, excepto E Aspa del Ventilador
5	A23929-001	A32171-001 Gualdera (no para "E")
6	18-0398-01	18-0398-01 Condensador
7	03-1405-03	03-1645-01 Tornillo, 1/4-20 x 1/2
8	03-1410-03	Igual Arandela de Seguridad
9	03-1404-29	Igual Tornillo, #8-32
10	12-2300-03	Igual Corte de Alta Temperatura
11	12-2008-01	Igual Solenoide de Gas Caliente Serpentin

ARTICULO NUMERO	PARTE NUMERO	DESCRIPCION
12	"A"&"C" A30296-020	"D"&"E" Igual Placa del Evaporador
13	18-5700-01	Igual Compresor
14	18-2200-28	Igual Ojal de Montaje
15	18-2200-27	Igual Manguito
16	03-1407-07	Igual Arandela, 5/16
17	03-1405-15	03-1405-20 Tornillo
18	16-0563-00	Igual Tapa de la Válvula
19	16-0560-00	Igual Núcleo de la Válvula
20	02-3319-02	Igual Filtro del Secador
21	18-5700-50	Igual Compresor de Sobrecarga

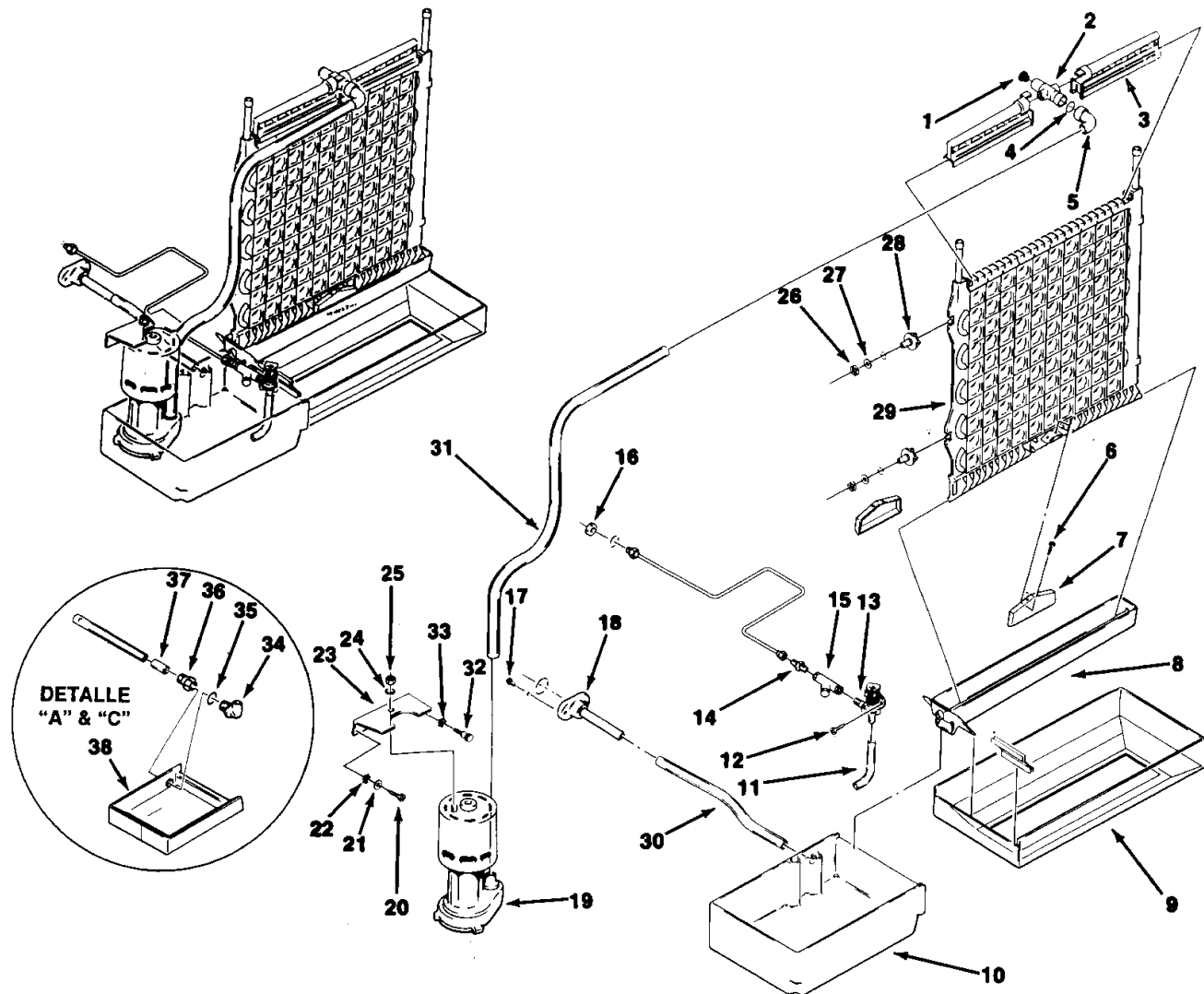
CM250 ILUSTRACIONES Y LISTAS DE LAS PARTES



SISTEMA DE REFRIGERACION ENFRIADO CON AGUA

ARTICULO NUMERO	PARTE NUMERO	DESCRIPCION
	"A"&"C"	"D"&"E"
1	A31179-021	A32254-021
2	03-1405-03	03-1645-01
3	03-1407-07	03-1417-09
4	18-3306-02	Igual
5	12-2008-01	Igual
	12-2009-01	Igual
	12-2007-01	Igual
6		12-2300-03
7	A30296-020	Igual
8	18-5700-01	Igual
9	18-2200-28	Igual
10	18-2200-27	Igual
11	03-1407-07	Igual
12		03-1417-12
13	03-1405-15	03-1405-20
14	16-0563-00	Igual
15	16-0560-00	Igual
16	A31757-004	A32244-001
17	16-0401-17	Igual
18	sin número	Igual
19	11-0424-01	Igual
20	03-1394-01	Igual
21	03-1403-14	Igual
22	02-3319-02	Igual
23	18-5700-50	Igual
		Permutador Térmico
		Tornillo, 1/4-20 x 1/2
		Arandela de Seguridad
		Condensador
		Válvula de Gas Caliente
		Serpentín
		Serpentín de la Bobina
		Válvula y Embolo
		Corte de Alta Temperatura
		Placa del Evaporador
		Compresor
		Ojal de Montaje
		Manguito
		Arandela, 5/16
		Arandela
		Tornillo, 5/16-18
		Tapa de la Válvula
		Núcleo de la Válvula
		Conjunto de Drenaje Fab (enfriado con Agua)
		Codo de Latón
		Puntal
		Válvula Reguladora de Agua
		Tuerca Pal
		Tornillo, #8 x 3/16
		Filtro del Secador
		Compresor de Sobrecarga

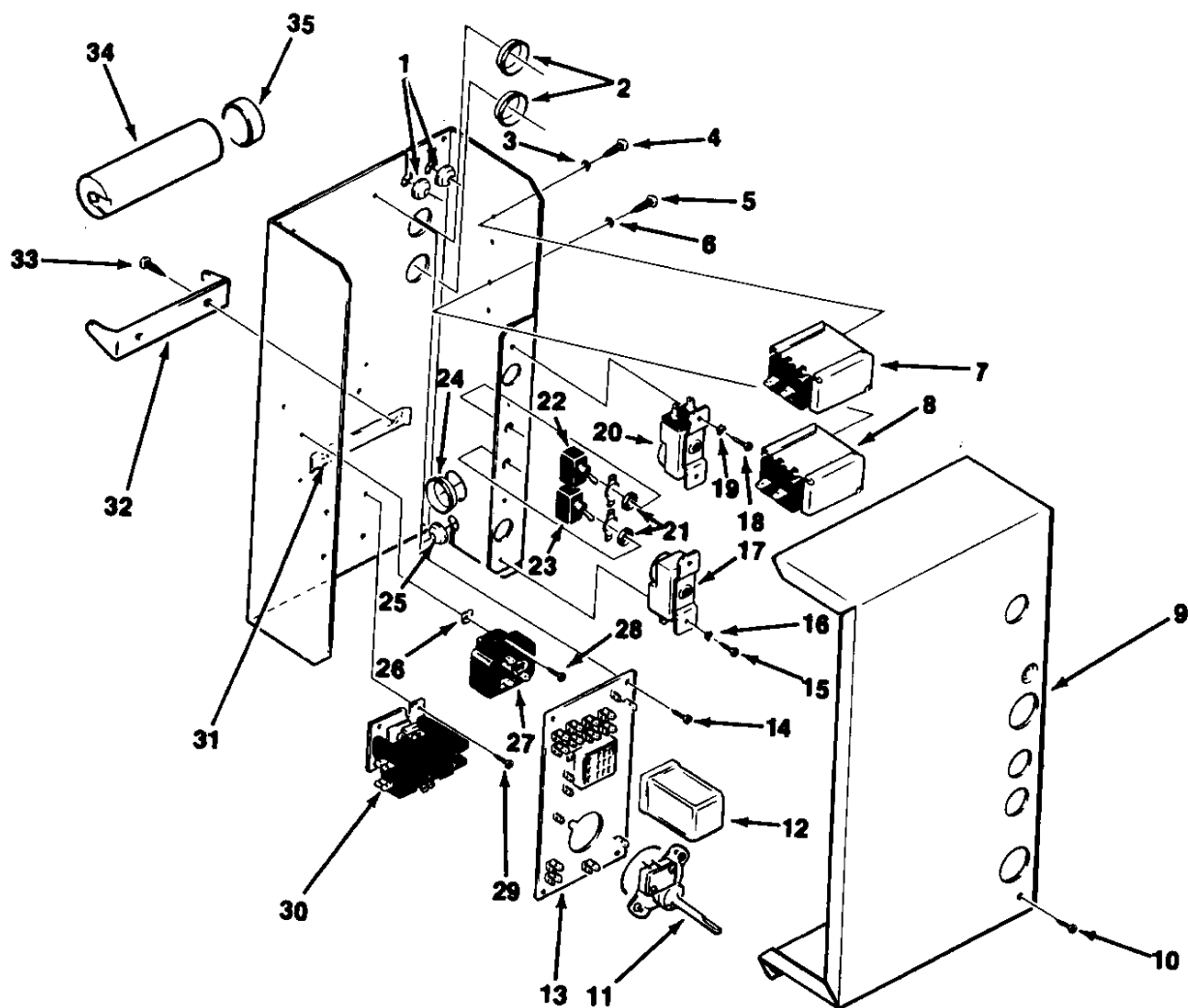
CM250 ILUSTRACIONES Y LISTAS DE LAS PARTES



SISTEMA DE AGUA

ARTICULO NUMERO	PARTE NUMERO	DESCRIPCION
	"A" & "C"	"D"
1	13-0840-01	Igual
2	A29703-001	Igual
3	02-2527-01	Igual
4	13-0617-48	Igual
5	16-0671-01	Igual
6	03-1404-10	Igual
7	02-2878-01	Igual
8	02-2801-01	02-2868-01
9	sin número	sin número
10	02-2852-02	02-2869-01
11	A30918-001	Igual
12	03-1531-01	Igual
13	12-2313-01	12-2313-01
14		16-0791-01
15		16-0162-00
16	03-1394-01	Igual
17	03-1405-03	03-1645-01
18	A31757-004	A32282-003
19		12-2260-21
20		03-1403-17
21		03-1407-03
22		03-1408-31
23		A30914-001
24		03-1417-03
25		03-1406-03
26		03-1394-03
27		03-1408-34
28		02-2642-01
29		A30296-020
30		sin número
31		13-0674-07
32		03-0727-09
33		03-1417-03
34		12-2260-21
35		03-1403-17
36		03-1407-03
37		03-1408-31
38		03-1417-03
		03-1406-05
		03-1394-03
		03-1408-34
		Igual
		Igual
		13-0674-07
		13-0674-07
		Igual
		Igual
		03-1403-17
		03-1407-03
		03-1408-31
		03-1417-05
		03-1406-05
		03-1394-03
		03-1408-34
		Igual
		Igual
		13-0674-07
		13-0674-07
		Igual
		Igual
		03-1403-17
		03-1407-03
		03-1408-31
		03-1417-05
		03-1406-05
		03-1394-03
		03-1408-34
		Igual
		Igual
		13-0674-07
		13-0674-07
		Igual
		Igual
		03-1403-17
		03-1407-03
		03-1408-31
		03-1417-05
		03-1406-05
		03-1394-03
		03-1408-34
		Igual
		Igual
		13-0674-07
		13-0674-07
		Igual
		Igual
		03-1403-17
		03-1407-03
		03-1408-31
		03-1417-05
		03-1406-05
		03-1394-03
		03-1408-34
		Igual
		Igual
		13-0674-07
		13-0674-07
		Igual
		Igual
		03-1403-17
		03-1407-03
		03-1408-31
		03-1417-05
		03-1406-05
		03-1394-03
		03-1408-34
		Igual
		Igual
		13-0674-07
		13-0674-07
		Igual
		Igual
		03-1403-17
		03-1407-03
		03-1408-31
		03-1417-05
		03-1406-05
		03-1394-03
		03-1408-34
		Igual
		Igual
		13-0674-07
		13-0674-07
		Igual
		Igual
		03-1403-17
		03-1407-03
		03-1408-31
		03-1417-05
		03-1406-05
		03-1394-03
		03-1408-34
		Igual
		Igual
		13-0674-07
		13-0674-07
		Igual
		Igual
		03-1403-17
		03-1407-03
		03-1408-31
		03-1417-05
		03-1406-05
		03-1394-03
		03-1408-34
		Igual
		Igual
		13-0674-07
		13-0674-07
		Igual
		Igual
		03-1403-17
		03-1407-03
		03-1408-31
		03-1417-05
		03-1406-05
		03-1394-03
		03-1408-34
		Igual
		Igual
		13-0674-07
		13-0674-07
		Igual
		Igual
		03-1403-17
		03-1407-03
		03-1408-31
		03-1417-05
		03-1406-05
		03-1394-03
		03-1408-34
		Igual
		Igual
		13-0674-07
		13-0674-07
		Igual
		Igual
		03-1403-17
		03-1407-03
		03-1408-31
		03-1417-05
		03-1406-05
		03-1394-03
		03-1408-34
		Igual
		Igual
		13-0674-07
		13-0674-07
		Igual
		Igual
		03-1403-17
		03-1407-03
		03-1408-31
		03-1417-05
		03-1406-05
		03-1394-03
		03-1408-34
		Igual
		Igual
		13-0674-07
		13-0674-07
		Igual
		Igual
		03-1403-17
		03-1407-03
		03-1408-31
		03-1417-05
		03-1406-05
		03-1394-03
		03-1408-34
		Igual
		Igual
		13-0674-07
		13-0674-07
		Igual
		Igual
		03-1403-17
		03-1407-03
		03-1408-31
		03-1417-05
		03-1406-05
		03-1394-03
		03-1408-34
		Igual
		Igual
		13-0674-07
		13-0674-07
		Igual
		Igual
		03-1403-17
		03-1407-03
		03-1408-31
		03-1417-05
		03-1406-05
		03-1394-03
		03-1408-34
		Igual
		Igual
		13-0674-07
		13-0674-07
		Igual
		Igual
		03-1403-17
		03-1407-03
		03-1408-31
		03-1417-05
		03-1406-05
		03-1394-03
		03-1408-34
		Igual
		Igual
		13-0674-07
		13-0674-07
		Igual
		Igual
		03-1403-17
		03-1407-03
		03-1408-31
		03-1417-05
		03-1406-05
		03-1394-03
		03-1408-34
		Igual
		Igual
		13-0674-07
		13-0674-07
		Igual
		Igual
		03-1403-17
		03-1407-03
		03-1408-31
		03-1417-05
		03-1406-05
		03-1394-03
		03-1408-34
		Igual
		Igual
		13-0674-07
		13-0674-07
		Igual
		Igual
		03-1403-17
		03-1407-03
		03-1408-31
		03-1417-05
		03-1406-05
		03-1394-03
		03-1408-34
		Igual
		Igual
		13-0674-07
		13-0674-07
		Igual
		Igual
		03-1403-17
		03-1407-03
		03-1408-31
		03-1417-05
		03-1406-05
		03-1394-03
		03-1408-34
		Igual
		Igual
		13-0674-07
		13-0674-07
		Igual
		Igual
		03-1403-17
		03-1407-03
		03-1408-31
		03-1417-05
		03-1406-05
		03-1394-03
		03-1408-34
		Igual
		Igual
		13-0674-07
		13-0674-07
		Igual
		Igual
		03-1403-17
		03-1407-03
		03-1408-31
		03-1417-05
		03-1406-05
		03-1394-03
		03-1408-34
		Igual
		Igual
		13-0674-07
		13-0674-07
		Igual
		Igual
		03-1403-17
		03-1407-03
		03-1408-31
		03-1417-05
		03-1406-05
		03-1394-03
		03-1408-34
		Igual
		Igual
		13-0674-07
		13-0674-07
		Igual
		Igual
		03-1403-17
		03-1407-03
		03-1408-31
		03-1417-05
		03-1406-05
		03-1394-03
		03-1408-34
		Igual
		Igual
		13-0674-07
		13-0674-07
		Igual
		Igual
		03-1403-17
		03-1407-03
		03-1408-31
		03-1417-05
		03-1406-05
		03-1394-03
		03-1408-34
		Igual
		Igual
		13-0674-07
		13-0674-07
		Igual
		Igual
		03-1403-17
		03-1407-03
		03-1408-31
		03-1417-05
		03-1406-05
		03-1394-03
		03-1408-34
		Igual
		Igual
		13-0674-07
		13-0674-07
		Igual
		Igual

CM250 ILUSTRACIONES Y LISTAS DE LAS PARTES



CAJA DE CONTROLES

ARTICULO PARTE

NUMERO NUMERO

DESCRIPCION

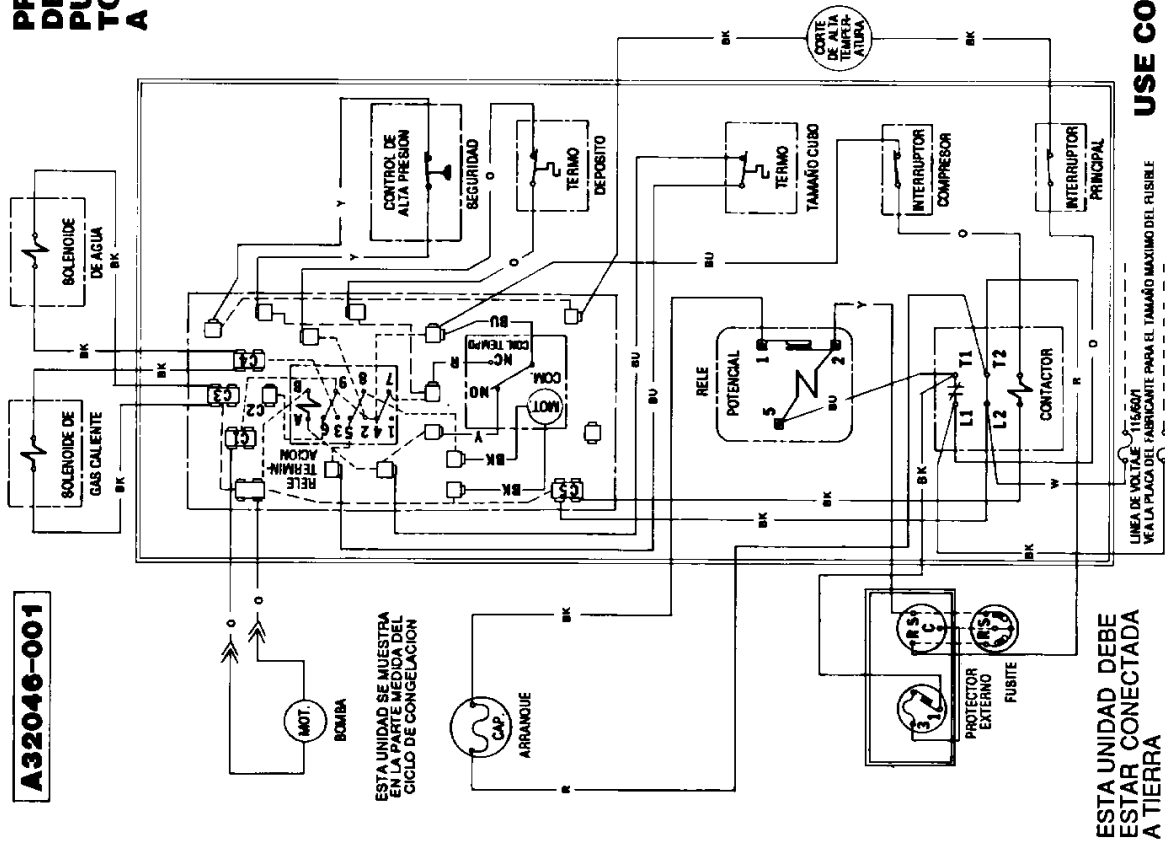
ARTICULO PARTE
NUMERO NUMERO

DESCRIPCION

ARTICULO NUMERO	PARTE NUMERO	DESCRIPCION	ARTICULO NUMERO	PARTE NUMERO	DESCRIPCION
1	13-0557-00	Ojal	16	03-1417-03	Arandela de Seguridad Dentada
2	12-1213-10	Buje de resorte	17	11-0427-22	Termostato del Depósito
3	03-1417-18	Arandela de Seguridad Dentada (2)	18	03-1403-05	Tornillo, #8-32 (2)
4	03-1403-02	Tornillo, #6-32 (2)	19	03-1417-03	Arandela de Seguridad Dentada
5	03-1403-02	Tornillo, #6-32 (2)	20	11-0428-21	Control del Tamaño del Cubo
6	03-1417-18	Arandela de Seguridad Dentada (2)	21	03-1417-16	Arandela de Seguridad Dentada
7	11-0426-22	Control de Presión del Ventilador (Enfriado con Aire Solamente)	22	12-0426-01	Interruptor SPST
8	11-0425-21	Control de Alta Presión (Enfriado con Aire)	23	12-0426-01	Interruptor SPST
	11-0410-22	Control de Alta Presión (Enfriado con Agua)	24	12-1213-17	Buje de Resorte
9	A30902-001	Cubierta de la Caja de Controles	25	13-0557-00	Ojal
10	03-1531-01	Tornillo	26	03-1423-01	Tuerca de Ajuste Rápido (1)
11	12-1980-21	Contador de Tiempo	27	18-1903-31	Relé de Pot.
12	12-1879-02	Relé, 3PDT	28	03-1403-02	Tornillo, #6-32 (2)
13	12-1912-01	Tablero de Circuitos	29	03-1403-15	Tornillo, #8-32
14	03-1403-02	Tornillo, #6-32 (5)	30	12-2469-03	Contacto
15	03-1403-05	Tornillo, #8-32 (2)	31	03-1103-00	Tuerca Gemela de Ajuste Rápido (1)
			32	18-2200-39	Puntal para el Capacitador de Arranque
			33	03-1403-15	Tornillo
			34	18-1901-47	Capacitador de Arranque
			35	18-2200-38	Tapa del Capacitador de Arranque

CM250C DIAGRAMA DE ALAMBRADO

**PRECAUCION: MAS DE UNA
DESCONEXION SIGNIFICA QUE
PUEDE SER NECESARIO DESCONECTAR
TODA LA FUERZA ELECTRICA QUE VA
A ESTA UNIDAD.**



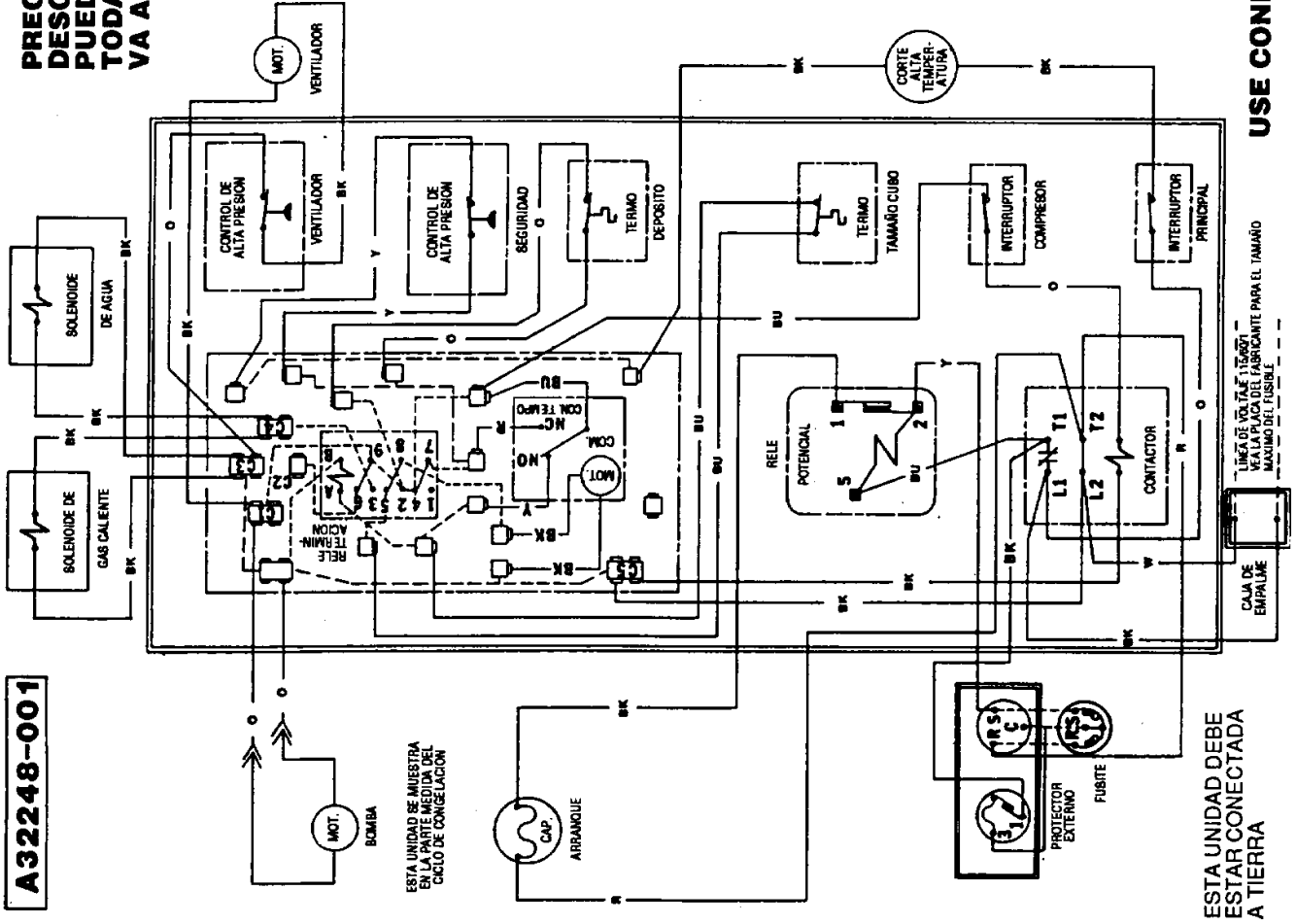
USE CONDUCTORES DE COBRE SOLAMENTE

El uso del Corte de Alta Temperatura empieza con el Numero de Serie 885250-03G

CM250WE-1C Diagrama de Alambrado (115/60/1) Enfriado con Agua

CM250 D y E DIAGRAMA DE ALAMBRADO

**PRECAUCION: MAS DE UNA
DESCONEXION SIGNIFICA QUE
PUEDE SER NECESARIO DESCONECTAR
TODA LA FUERZA ELECTRICA QUE
VA A ESTA UNIDAD.**



A32248-001

ESTA UNIDAD SE MUESTRA EN LA PARTE MEDIDA DEL CICLO DE CONGELACION

ESTA UNIDAD DEBE ESTAR CONECTADA A TIERRA

USE CONDUCTORES DE COBRE SOLAMENTE

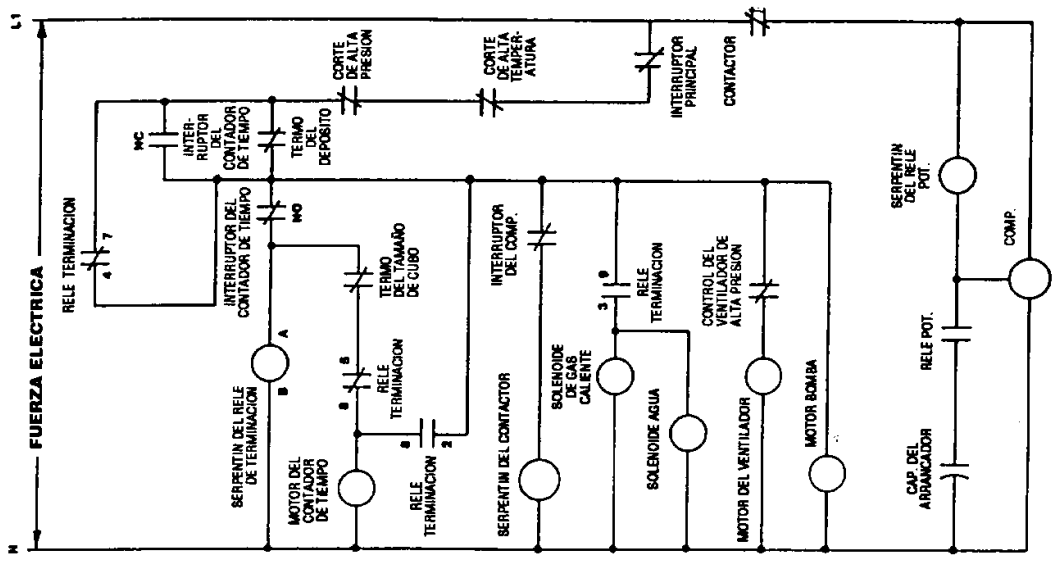


Diagrama del Alambrado de la CM250AE-1D y la CM250AE-1E (115/60/1)

CM250 D y E DIAGRAMA DE ALAMBRADO

**PRECAUCION: MAS DE UNA
DESCONEXION SIGNIFICA QUE
PUEDE SER NECESARIO DESCONECTAR
TODA LA FUERZA ELECTRICA QUE
VA A ESTA UNIDAD.**

USE CONDUCTORES DE COBRE SOLAMENTE

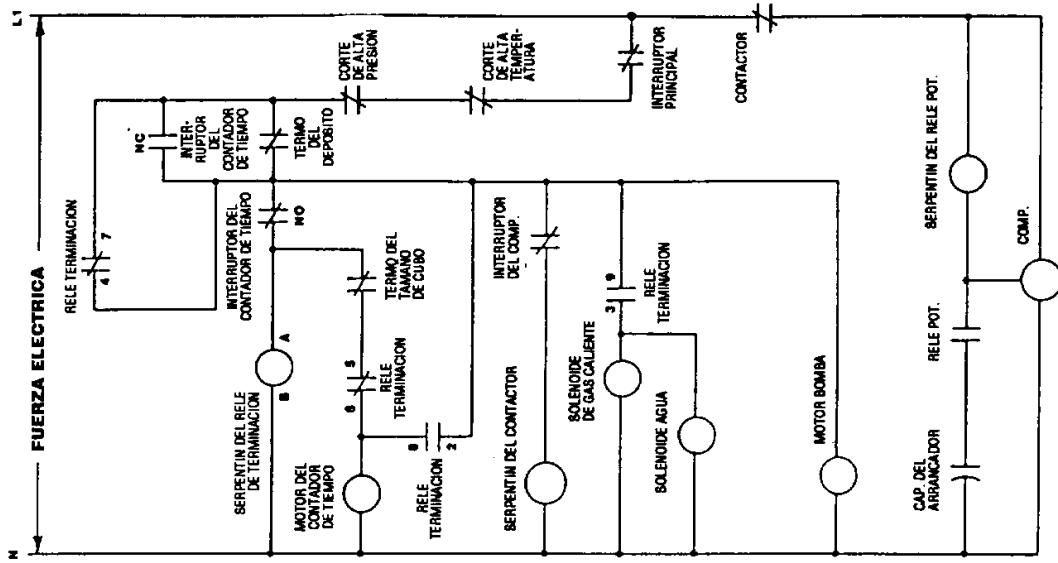
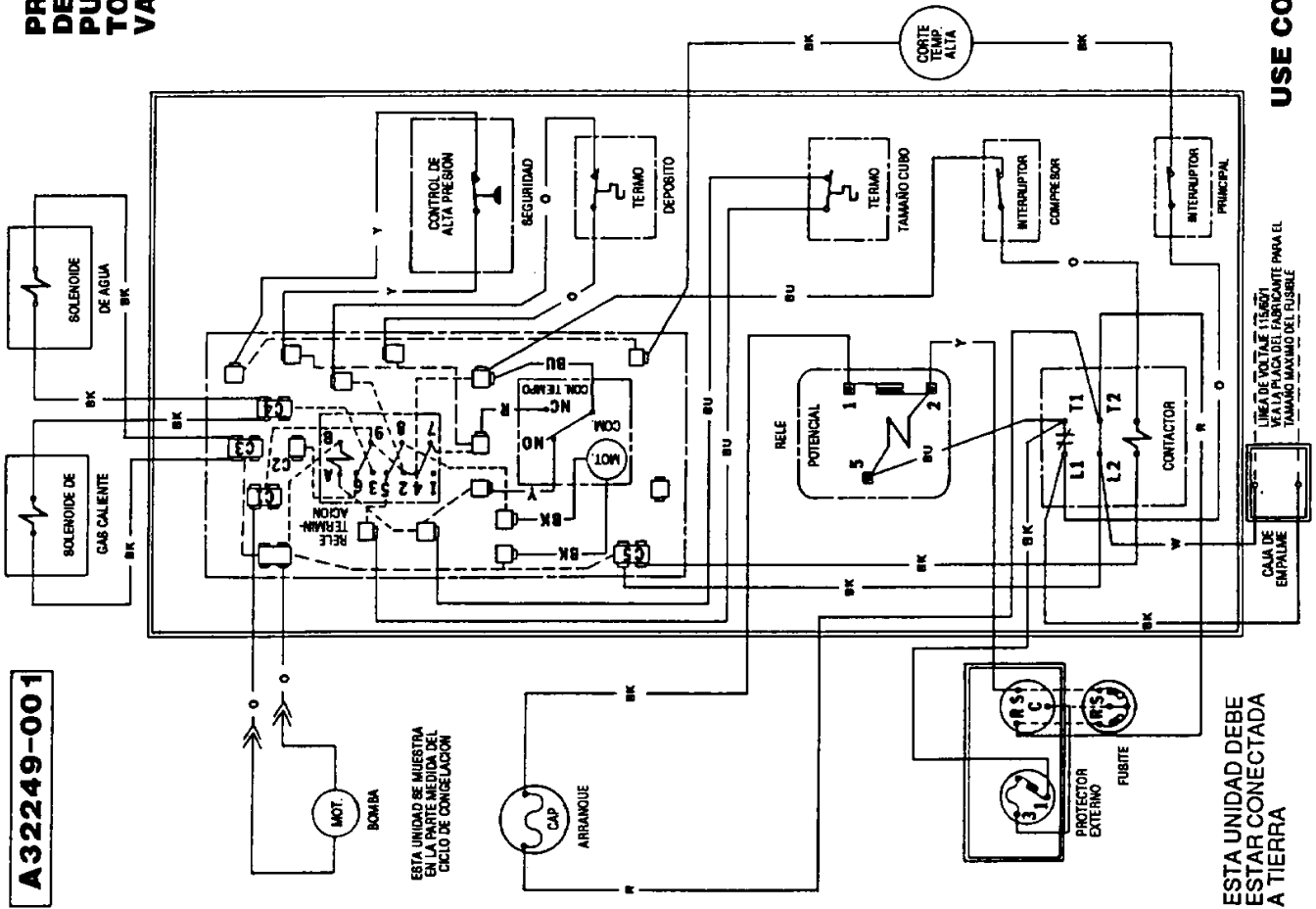


Diagrama del Alambrado CM250WE-1D y CM250WE-1E (115/60/1)