

PARTES DE SERVICIO PARA LA CM650E

Esta sección contiene ilustraciones y listas de las partes para la CM650E.

Cuando en la columna con los números de las partes se encuentre una designación “sin número,” esto indica que esta parte no la tiene Scotsman como conjunto. Esta designación se usa solamente para mayor claridad en hacer la lista.

Para evitar costosas demoras y errores cuando pida las partes, proporcione el número de la parte, la descripción completa como sale en la lista, y la cantidad de cada parte o conjunto que necesite.

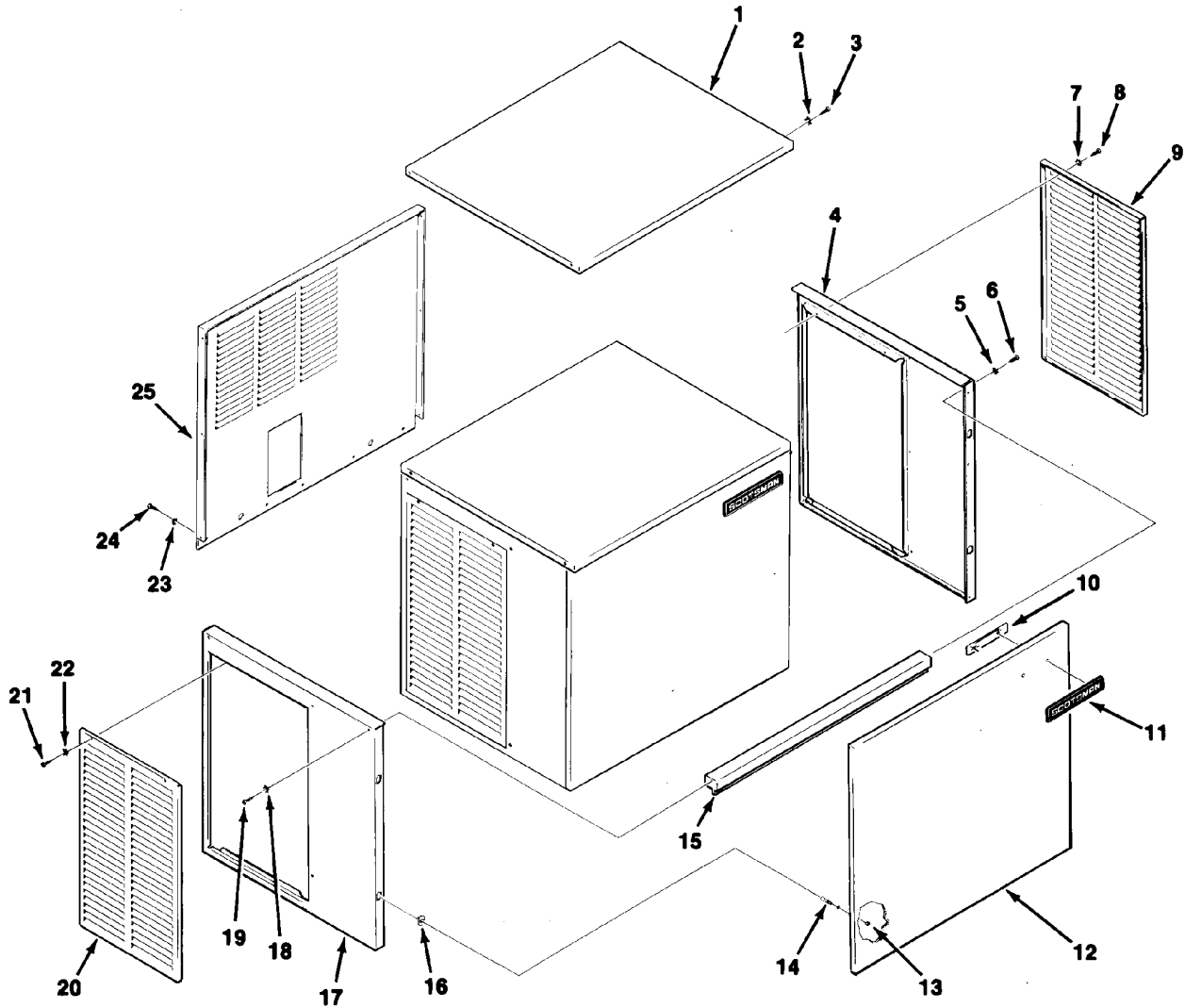
Las CM650 son fabricadas en las series “A”, “C”, “D” y “E” (como en CM650AE-32E). Esta lista de partes es para el modelo CM650 “E”. Revise el número completo del modelo para asegurarse que sea un modelo “E”.

INDICE

Paneles Exteriores	2
Paneles Interiores	3
Refrigeración con Aire	4
Refrigeración con Agua	5
Sistema de Agua	6
Caja de Controles	7
Diagramas del Alambrado	8

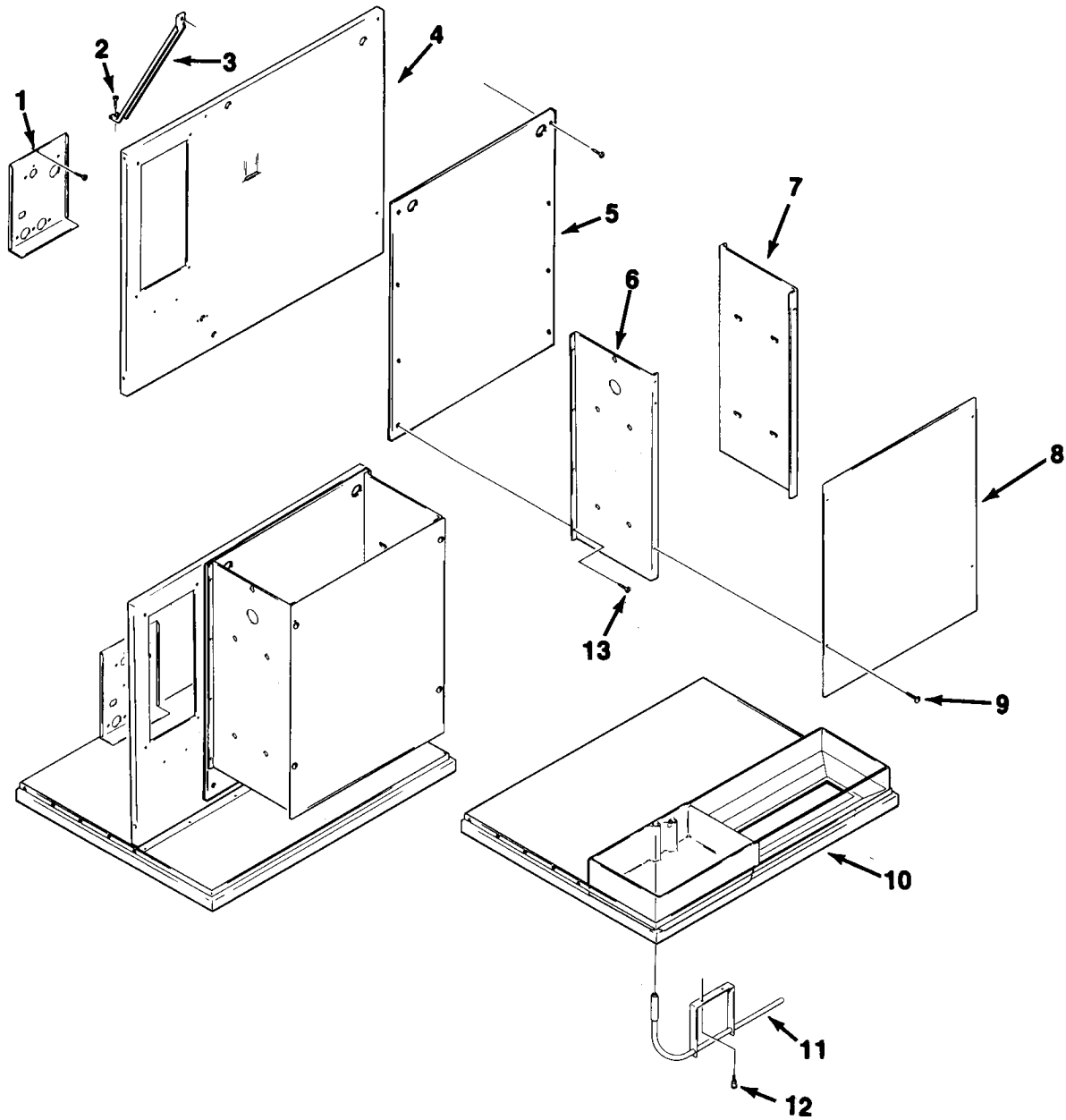
PARTES DE SERVICIO PARA LA CM650E

**PARTES DE SERVICIO PARA LA CM650E
CONJUNTO DEL ARMARIO**



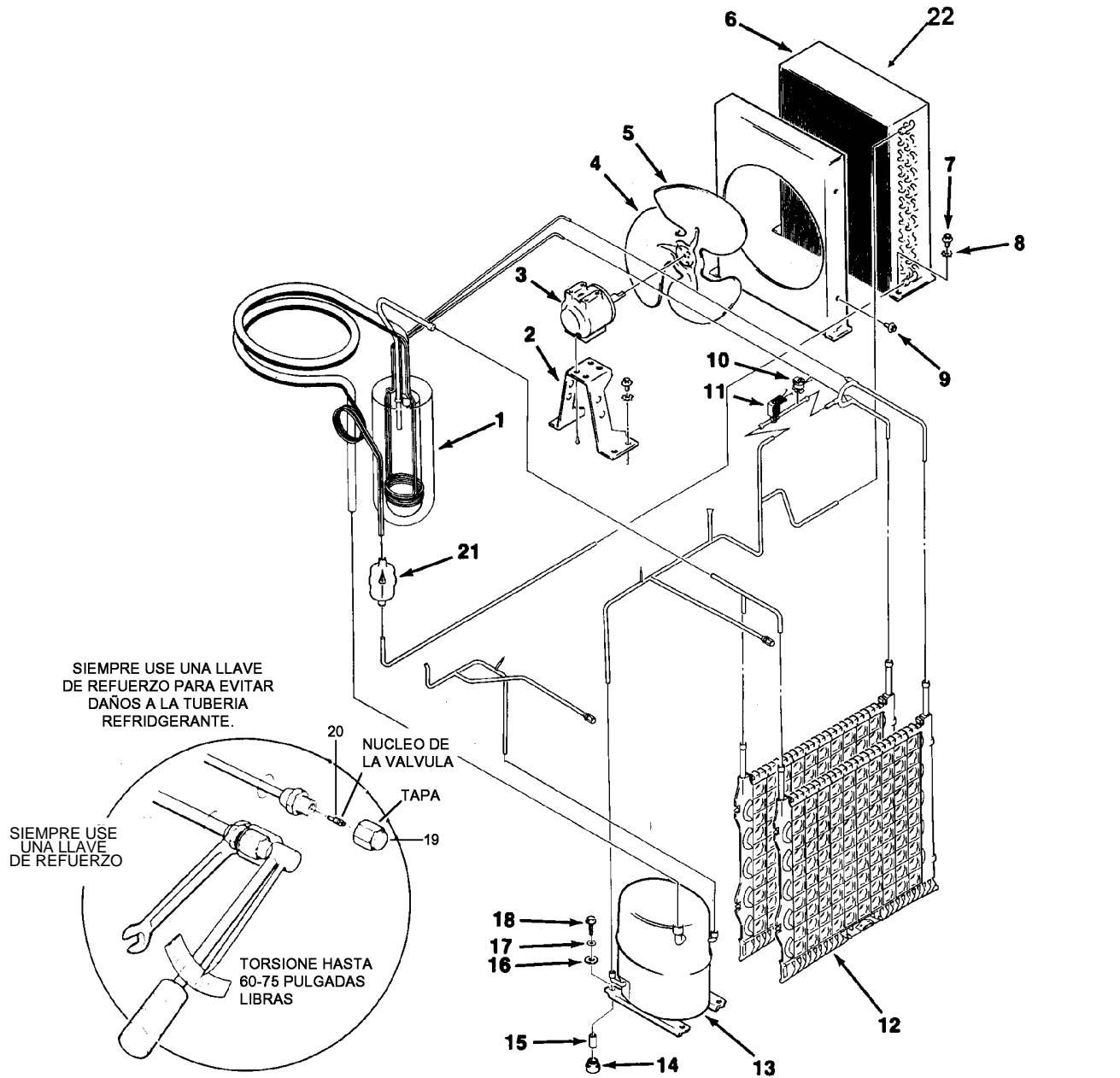
ARTICULO NUMERO	PORTE NUMERO	DESCRIPCION	ARTICULO NUMERO	PORTE NUMERO	DESCRIPCION
1	A32159-001	Panel Superior, Pintado	13	03-1406-04	Tuerca
	A32159-002	Panel Superior, Acero Inoxidable	14	15-0411-00	Hembra
2	03-1417-03	Arandela de Seguridad	15	A32169-001	Soporte Delantero
3	03-1531-01	Tornillo	16	02-0836-00	Pestillo del Armario
4	A32162-001	Panel Extremo Derecho, Pintado	17	A32163-001	Panel Extremo Izquierdo, Pintado
	A32162-002	Panel Extremo Derecho, Acero Inoxidable		A32163-002	Panel Extremo Izquierdo, Acero Inoxidable
5	03-1417-03	Arandela de Seguridad	18	03-1417-03	Arandela de Seguridad
6	03-1531-01	Tornillo	19	03-1531-01	Tornillo
7	03-1417-03	Arandela de Seguridad	20	A32161-001	Panel de Servicio, Pintado
8	03-1404-12	Tornillo		A32161-002	Panel de Servicio, Acero Inoxidable
9	A32161-001	Panel de Servicio, Pintado	21	03-1404-12	Tornillo
	A32161-002	Panel de Servicio, Acero Inoxidable	22	03-1412-03	Arandela de Seguridad
10	03-0271-00	Tuerca de Ajuste Rápido	23	03-1417-03	Arandela de Seguridad
11	15-0711-01	Emblema	24	03-1531-01	Tornillo
12	A32160-001	Panel Delantero, Pintado	25	A32202-001	Panel Trasero
	A32160-002	Panel Delantero, Acero Inoxidable			

**PARTES DE SERVICIO PARA LA CM650E
INTERIOR DEL ARMARIO**



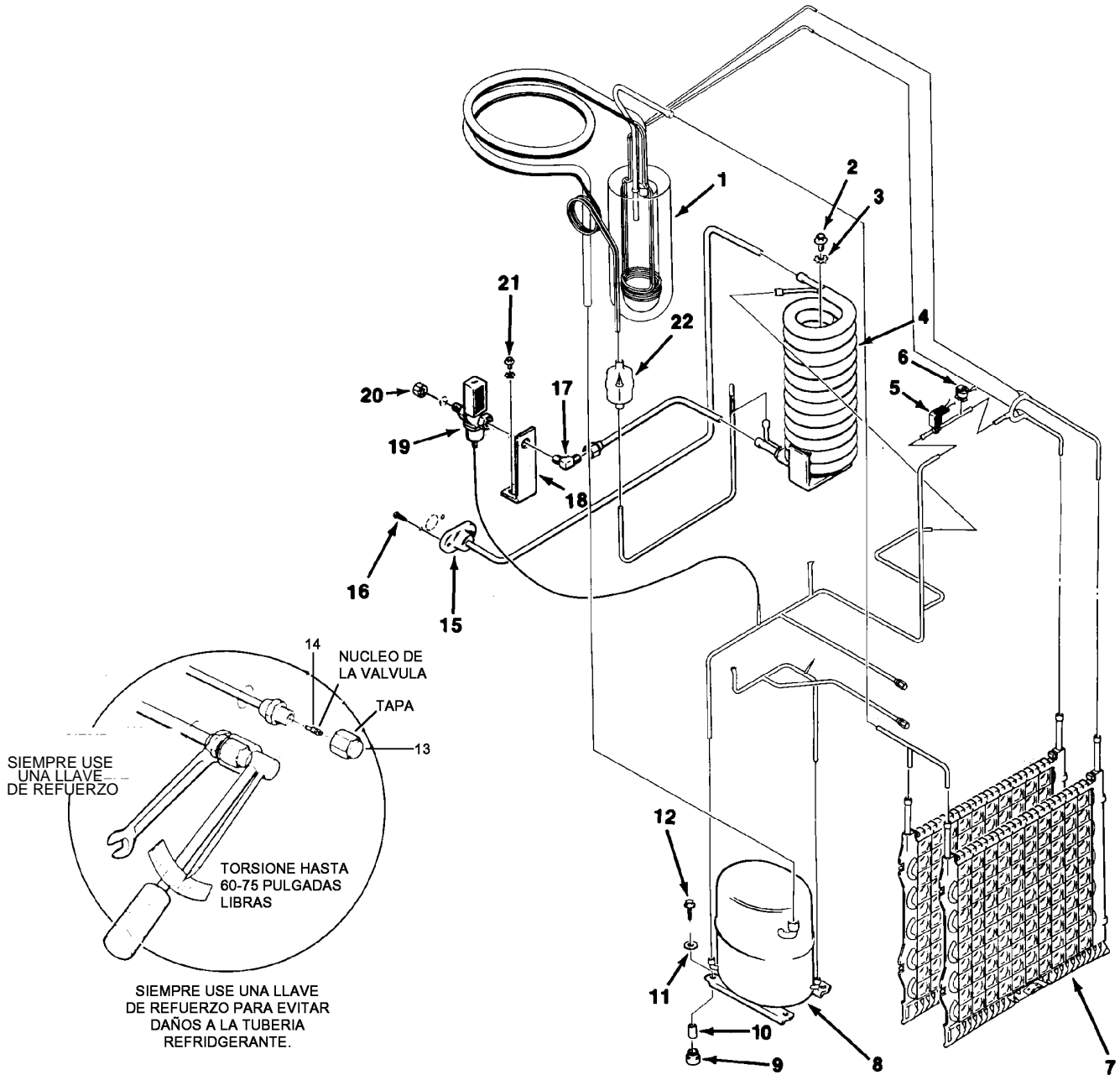
ARTICULO NUMERO	PORTE NUMERO	DESCRIPCION
1	A32166-015	Puntal de la Caja de Empalme
2	03-1645-01	Tornillo
3	A32210-001	Riostra de Soporte
4	A32158-001	Retén
5	02-2867-01	Panel de Salpicadura
6	A32172-001	Puntal del Evaporador, Derecha
7	A32173-001	Puntal del Evaporador, Izquierda
8	02-3246-01	Plancha de Cubierta del Evaporador
9	03-0727-09	Tornillo de Mariposa
10	A32153-001	Base
11	A32262-001	Puntal del Termostato del Depósito
12	03-0727-09	Tornillo de Mariposa
13	03-1531-02	Tornillo

**PARTES DE SERVICIO PARA LA CM650E
REFRIGERACION CON AIRE**



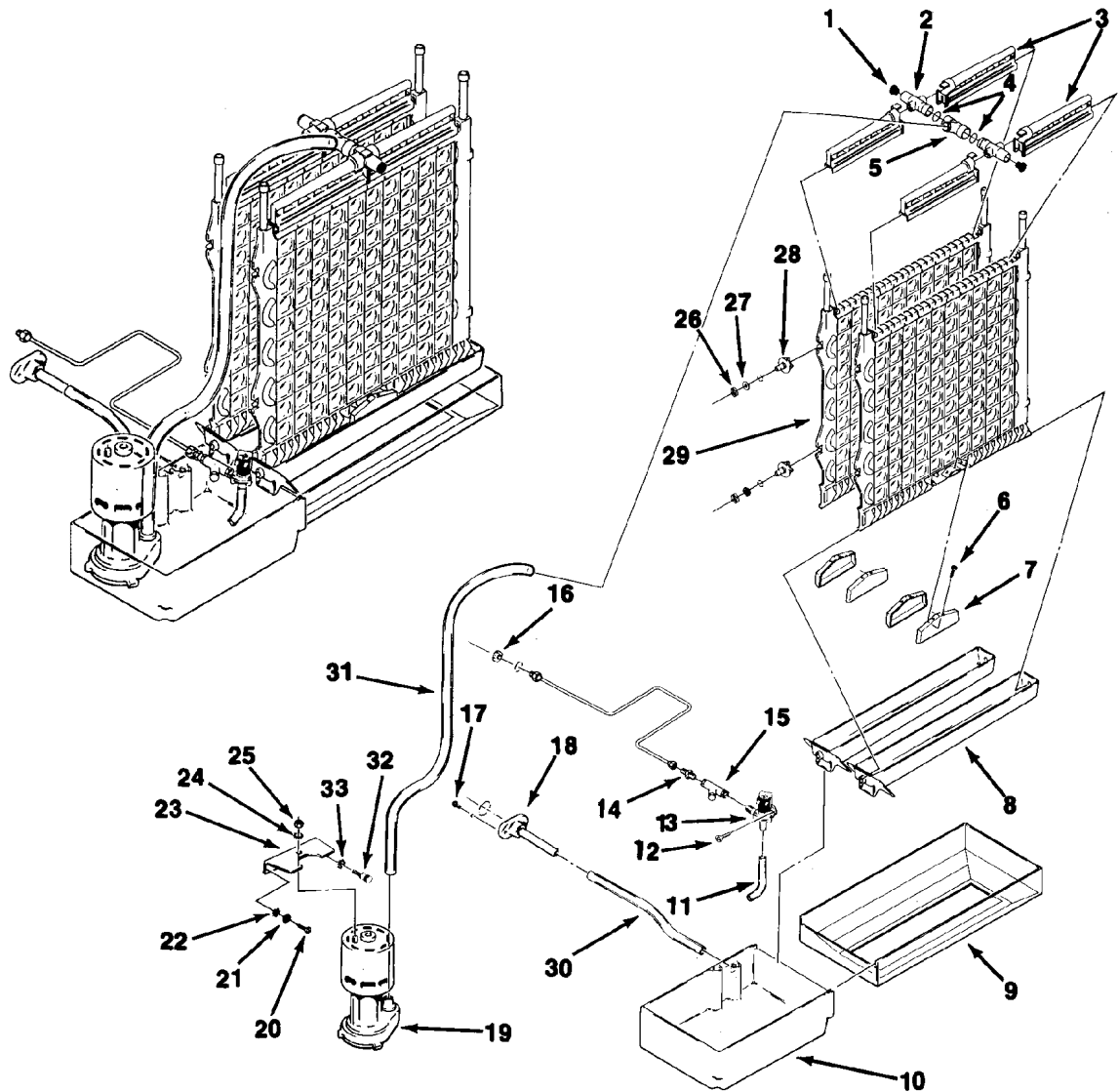
ARTICULO NUMERO	PORTE NUMERO	DESCRIPCION	ARTICULO NUMERO	PORTE NUMERO	DESCRIPCION
1	A32174-020	Permutador Térmico	13	18-8879-21	Compresor (203-230/60/1)
2	18-3739-01	Puntal para el Motor del Ventilador		18-8879-22	Compresor (208-230/60/3) (Ambos tienen una sobrecarga interna)
3	18-5105-02	Motor del Ventilador			
4	18-3732-01	Aspa del Ventilador			
5	A32170-001	Guialdera del Ventilador	14	18-6800-01	Ojal
6	18-3709-01	Condensador	15	18-2300-26	Manguito
7	03-1645-01	Tornillo	16	03-1407-07	Arandela
8	03-1410-03	Arandela de Seguridad	17	sin número	Arandela
	03-1407-05	Arandela	18	03-1405-20	Tornillo
9	03-1531-01	Tornillo	19	16-0563-00	Tapa
10	12-2300-03	Corte de Alta Temperatura	20	16-0560-00	Núcleo
11	12-2135-02	Válvula de Gas Caliente	21	02-2426-02	Desecador
12	A30296-020	Evaporador	22	A32975-001	Filtro de Espuma

PARTES DE SERVICIO PARA LA CM650E REFRIGERACION CON AGUA



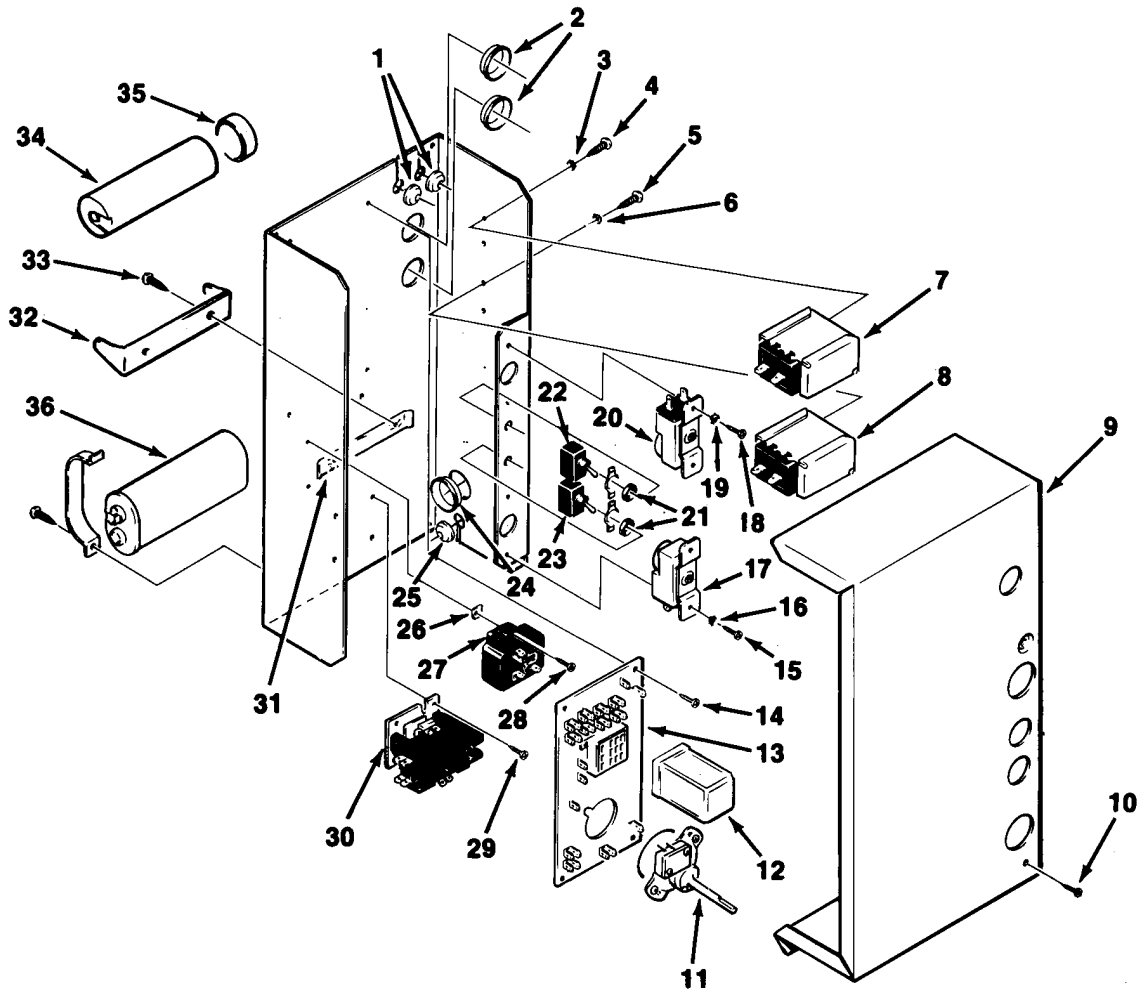
ARTICULO NUMERO	PORTE NUMERO	DESCRIPCION	ARTICULO NUMERO	PORTE NUMERO	DESCRIPCION
1	A32174-020	Permutador Térmico	10	18-2300-26	Manguito
2	03-1645-01	Tornillo	11	03-1407-07	Arandela
3	03-1417-09	Arandela de Seguridad	12	03-1405-20	Tornillo
4	18-6900-25	Condensador	13	16-0563-00	Tapa de Válvula
5	12-2135-02	Válvula de Gas Caliente y Serpentin	14	16-0560-00	Núcleo de Válvula
6	12-2300-03	Corte de Alta Temperatura	15	A33363-001	Conjunto de Drenaje Fab
7	A30296-020	Placa del Evaporador	16	03-1403-14	Tornillo
8	18-8879-21	Compresor (208-230/60/1)	17	16-0401-02	Codo de Latón
	18-8879-22	Compresor (203-230/60/3) (Ambos tienen una sobrecarga interna)	18	sin número	Puntal
9	18-6800-01	Ojal de Montaje	19	11-0424-01	Válvula Reguladora de Agua
			20	03-1394-01	Tuerca Pal
			21	03-1403-14	Tornillo
			22	02-3319-02	Secador del Filtro

**PARTES DE SERVICIO PARA LA CM650E
SISTEMA DE AGUA**



ARTICULO NUMERO	PARTE NUMERO	DESCRIPCION	ARTICULO NUMERO	PARTE NUMERO	DESCRIPCION
1	13-0840-01	Tapón del Múltiple	18	A32282-003	Conjunto de Drenaje (Enfriado con Aire)
2	A29703-001	Tubería del Agua del Múltiple	19	12-2265-22	Conjunto de la Bomba de Agua
3	02-2527-01	Tubería Distribuidora de Agua	20	03-1403-17	Tornillo
4	13-0617-48	Anillo-O (2)	21	03-1407-03	Arandela
5	02-2519-01	T plástica	22	03-1408-31	Arandela
6	03-1404-10	Tornillo	23	A30914-002	Puntal de Montaje para la Bomba
7	02-2878-01	Cubierta para el Extremo del Colector	24	03-1417-05	Arandela de Seguridad
8	02-2868-01	Conducto de Drenaje	25	03-1406-05	Tuerca
9	sin número	Canal del Cubo	26	03-1394-03	Tuerca Pal
10	02-2869-01	Colector	27	03-1408-34	Arandela Especial
11	A30918-001	Tubería de Entrada para el Colector	28	02-2642-01	Montura de Placa
12	03-1531-01	Tornillo	29	A30296-020	Evaporador
13	12-2313-03	Válvula de Solenoide	30	13-0674-07	Manguera de Drenaje, 8"
14	16-0791-01	Media Unión	31	13-0674-07	Manguera de la Bomba, 33"
15	16-0162-00	Colador	32	03-0727-09	Tornillo de Mariposa
16	03-1394-01	Tuerca Pal	33	03-1417-03	Arandela de Seguridad
17	03-1645-01	Tornillo			

**PARTES DE SERVICIO PARA LA CM650E
CAJA DE CONTROLES**



ARTICULO NUMERO	PORTE NUMERO	DESCRIPCION	ARTICULO NUMERO	PORTE NUMERO	DESCRIPCION
1	13-0557-00	Ojal	20	11-0428-21	Control Tamaño Cubo
2	12-1213-10	Buje de Resorte	21	03-1417-16	Arandela de Seguridad
3	03-1417-18	Arandela de Seguridad	22	12-0426-01	Interruptor
4	03-1403-02	Tornillo	23	12-0426-01	Interruptor
5	03-1403-02	Tornillo	24	12-1213-17	Buje de Resorte
6	03-1417-18	Arandela de Seguridad	25	13-0557-00	Ojal
7	11-0426-22	Control del Ventilador	26	03-1423-01	Tuerca de Ajuste Rápido
8	11-0425-21	Seguridad de Alta Presión-AC	27	18-1903-46	Relé Potencial - 18-8000-04
	11-0410-22	Seguridad de Alta Presión-WC		18-1903-59	Relé Potencial - 18-8769-21
9	A32168-001	Cubierta de Caja de Controles	28	03-1403-02	Tornillo
10	03-1531-01	Tornillo	29	03-1403-15	Tornillo
11	12-2317-22	Contador de Tiempo e Interruptor	30	12-2469-02	Contactador, -32 (1 fase)
12	12-1879-03	Relé, 230 V		12-0739-02	Contactador, -3 (3 fases)
13	12-1912-01	Tablero de Circuitos	31	03-1103-00	Tuerca Gemela de Ajuste Rápido
14	03-1403-02	Tornillo	32	18-2200-39	Puntal para el Capacitador de Arranque
15	03-1403-05	Tornillo	33	03-1403-15	Tornillo
16	03-1417-03	Arandela de Seguridad	34	18-1901-48	Capacitador de Arranque - 18-8000-04
17	11-0427-22	Termostato del Depósito		18-1901-59	Capacitador de Arranque - 18-8769-21
18	03-1403-05	Tornillo	35	18-4300-50	Tapa del Capacitador de Arranque
19	03-1417-03	Arandela de Seguridad	36	18-1902-45	Capacitador de Funcionamiento-18-8000
				18-1902-63	Capacitador de Funcionamiento - 18-8769

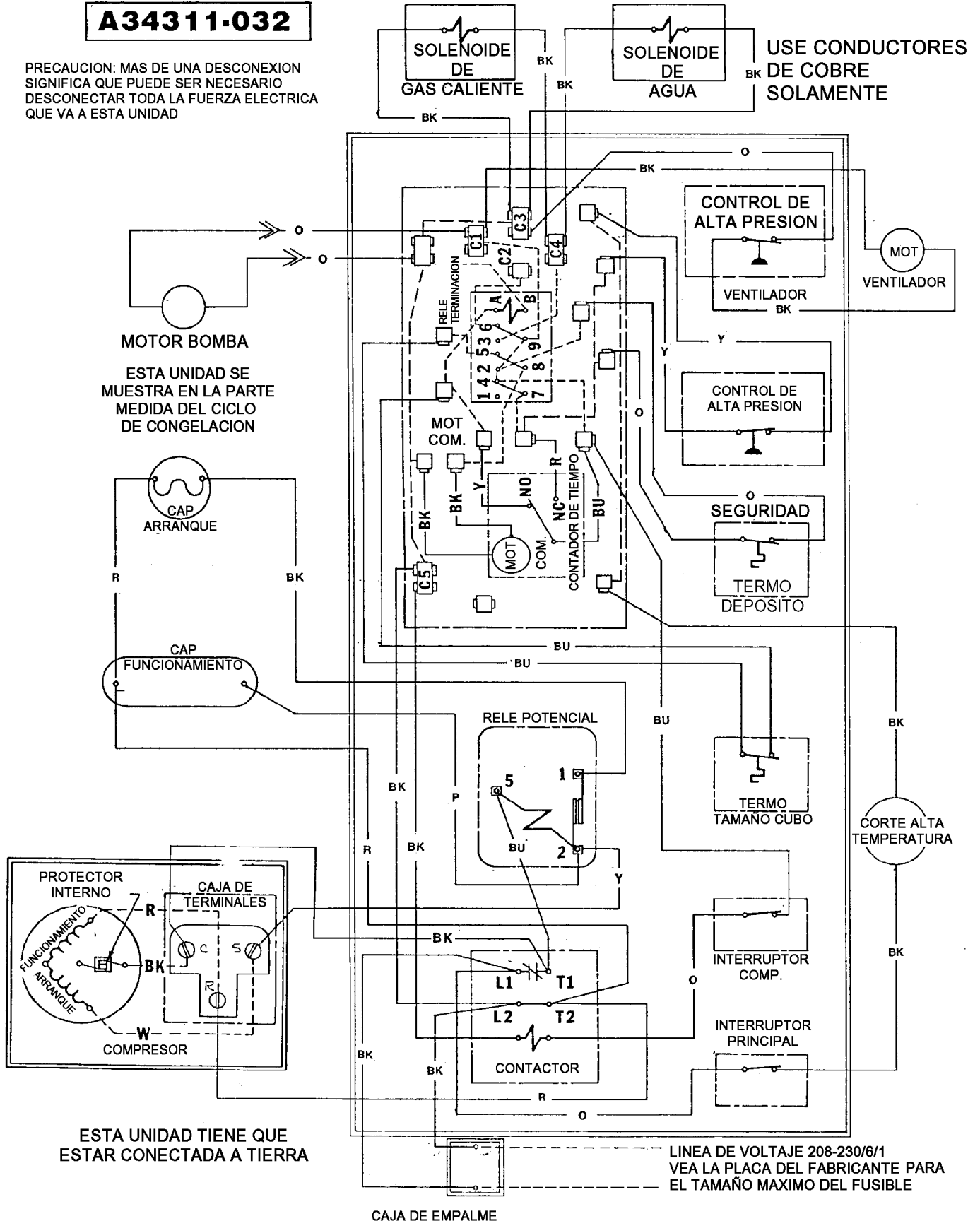
DIAGRAMAS DEL ALAMBRADO DE LA CM650E

Diagrama de la Disposición de los Componentes para la CM650E - 32E (208-230/60/1) Enfriada con Aire o Agua. (La Máquina Enfriada con Agua no tiene Ventilador o Control para el Ventilador)

A34311-032

PRECAUCION: MAS DE UNA DESCONEXION SIGNIFICA QUE PUEDE SER NECESARIO DESCONECTAR TODA LA FUERZA ELECTRICA QUE VA A ESTA UNIDAD

USE CONDUCTORES DE COBRE SOLAMENTE



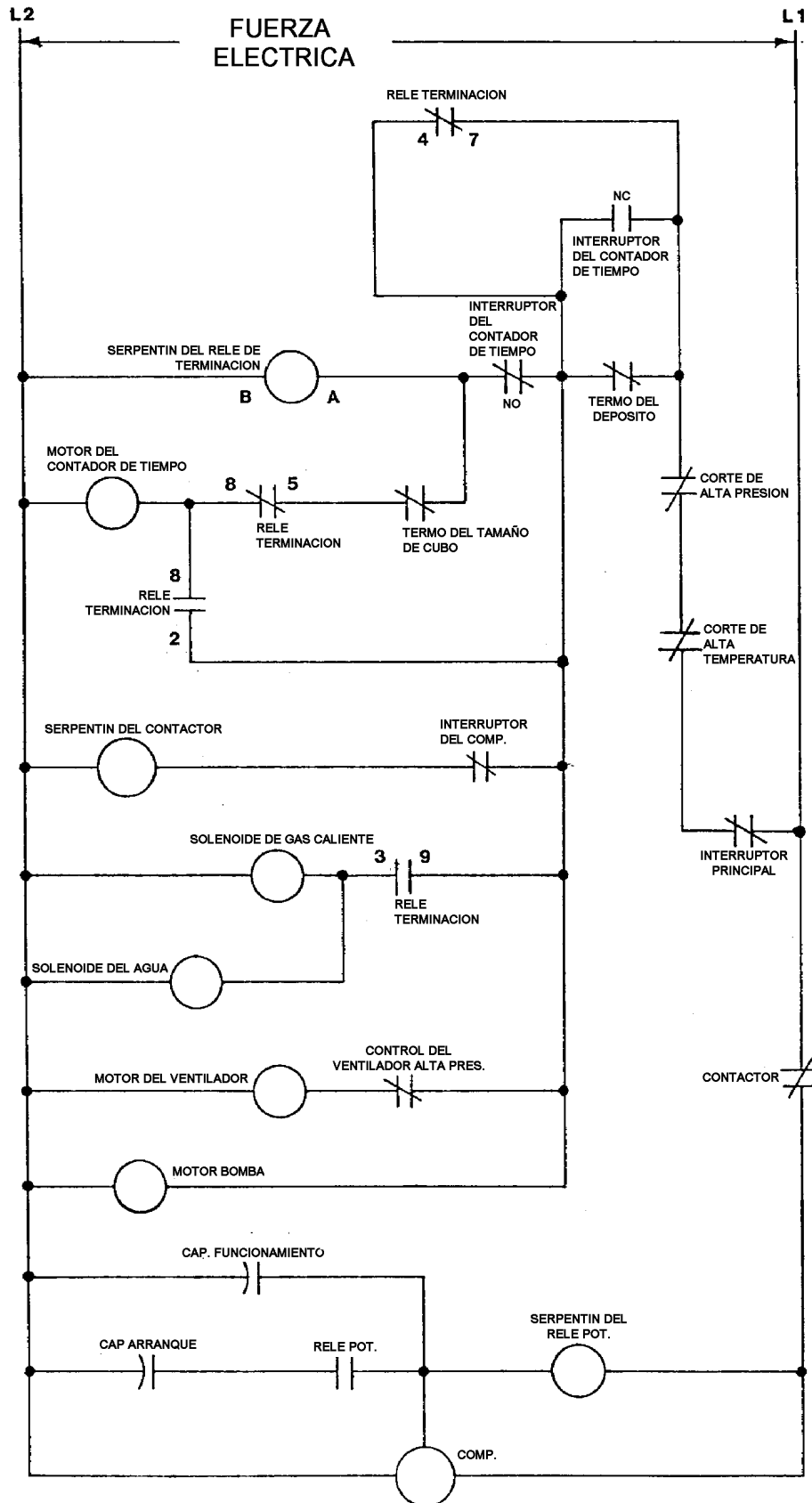
MOTOR BOMBA
ESTA UNIDAD SE MUESTRA EN LA PARTE MEDIDA DEL CICLO DE CONGELACION

ESTA UNIDAD TIENE QUE ESTAR CONECTADA A TIERRA

LINEA DE VOLTAJE 208-230/6/1
VEA LA PLACA DEL FABRICANTE PARA EL TAMAÑO MAXIMO DEL FUSIBLE

DIAGRAMAS DEL ALAMBRADO DE LA CM650E

Diagrama Esquemático para la CM650E-32E (208-230/60/1) Enfriada con Aire o Agua.



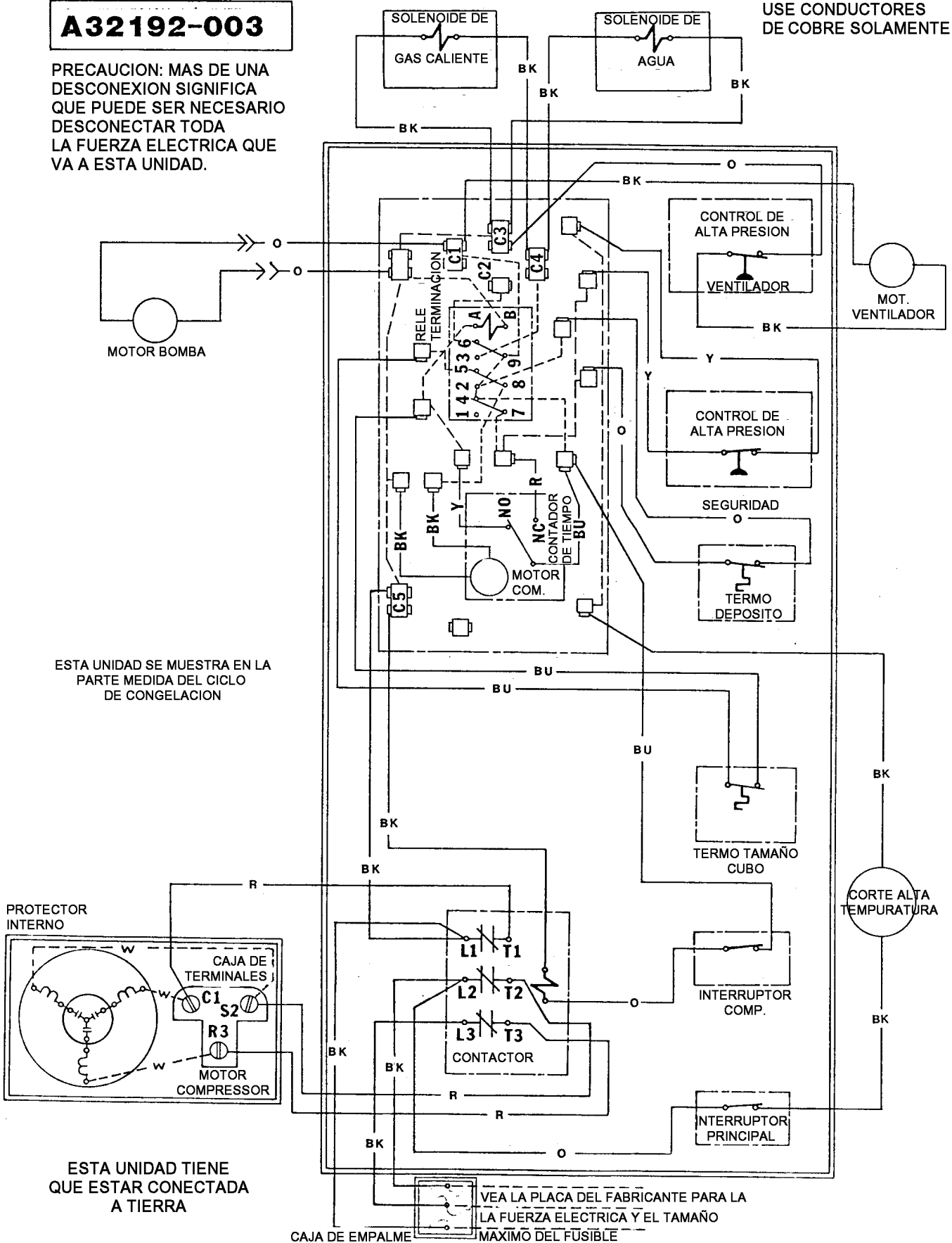
DIAGRAMAS DEL ALAMBRADO DE LA CM650E

Diagrama de la Disposición de los Componentes para la CM650E - 3E (208-230/60/3) Enfríada con Aire o Agua.

A32192-003

PRECAUCION: MAS DE UNA DESCONEXION SIGNIFICA QUE PUEDE SER NECESARIO DESCONECTAR TODA LA FUERZA ELECTRICA QUE VA A ESTA UNIDAD.

USE CONDUCTORES DE COBRE SOLAMENTE



ESTA UNIDAD SE MUESTRA EN LA PARTE MEDIDA DEL CICLO DE CONGELACION

ESTA UNIDAD TIENE QUE ESTAR CONECTADA A TIERRA

VEA LA PLACA DEL FABRICANTE PARA LA FUERZA ELECTRICA Y EL TAMAÑO MAXIMO DEL FUSIBLE

DIAGRAMAS DEL ALAMBRADO DE LA CM650E

Diagrama Esquemático para la CM650E-3E, (208-230/60/3) Enfrizada con Aire o Agua.

